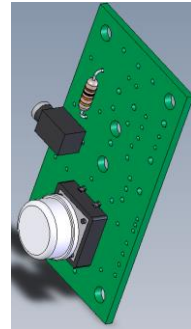
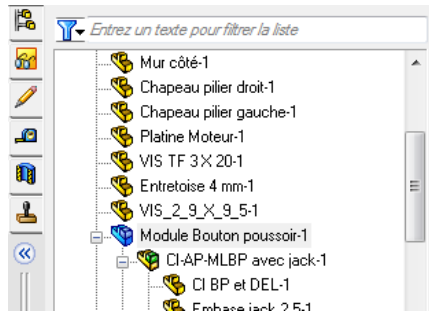
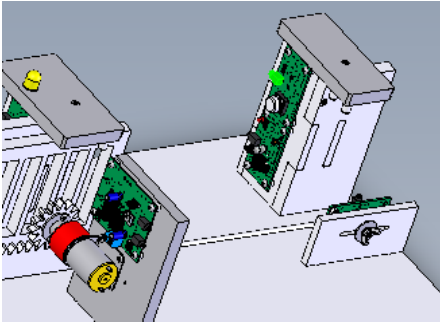


Différenciation (A destination des élèves les plus rapides) :

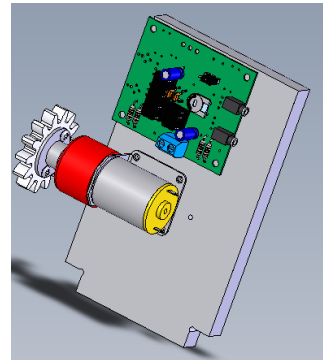
Compétence travaillée : Mobiliser les outils numériques

1. Isolez le module bouton poussoir 1 en cachant les autres éléments et imprimez-le



2. Faites de même pour l'ensemble carter-moteur + platine moteur + Moteur + engrenage :

(Vous devrez faire une sélection multiple).



3. Afin de pouvoir concevoir un autre portail, isolez-le. Positionnez-le en vue isométrique puis en vue de face et imprimez-le :

